

Modelos

IC2P-36/SCN–Bomba de vácuo ou compressor de pistão isento de óleo

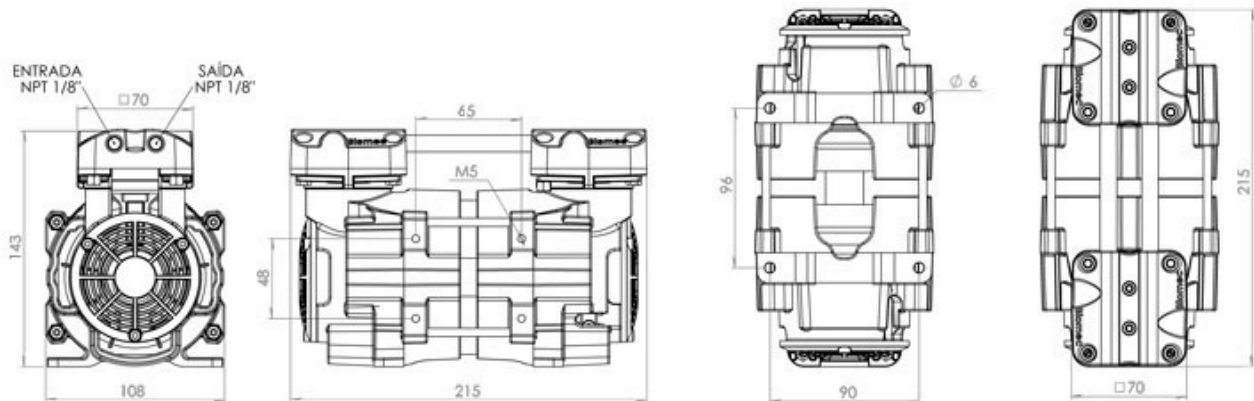
CARACTERÍSTICAS TÉCNICAS

Nº de pistões:	dois
Deslocamento:	36 LPM
Vácuo máximo:	630 mm Hg
Pressão máxima:	8 bar
RPM:	1750
Potência do motor :	85w Proteção térmica
Peso :	3,3 Kg
Dimensões máximas em mm:	CxLxA (215x108x143) <i>com cabeçote deitado</i>
Variações elétricas:	220v/60Hz 220v/50Hz 127v/60Hz



IP-20

- Desempenho em C.A./60Hz ao nível do mar



Cabeçote deitado

